

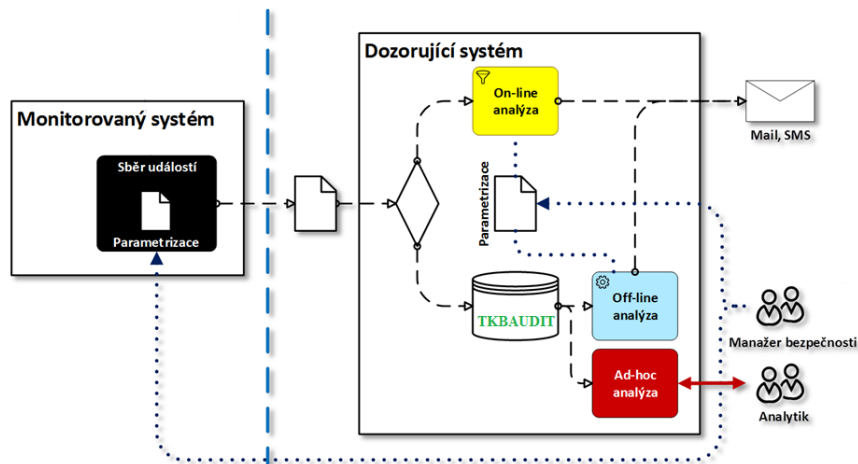
Monitoring kritických operací, bezpečnost provozu iFIS

Třeboň , 30. března 2016

Malkus - Klement

Monitoring podezřelých operací - analýza rizik

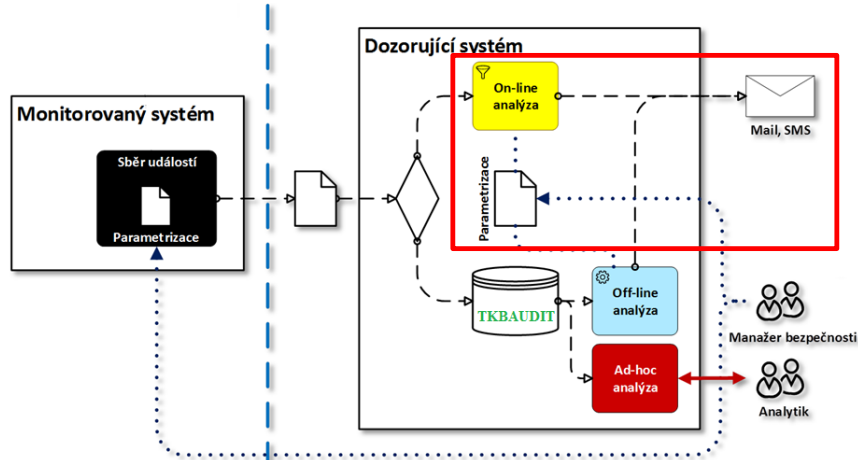
- *Přesměrování plateb*
 - *monitoring změn čísel účtů v číselníku bankovních účtů*
 - *změna částky, účtu nebo SSMB v uzavřených závazcích*
 - *změna částky, účtu nebo SSMB, čísla účtu či kódu banky v uzavřených platebních příkazech*
 - *změna částky, SSMB či příjemce ve vystavených šecích*



*On-line analýza, auditní uložště monitorovaných změn
tabulka fis.TKBAUDIT (KDO, KDY, CO změnil)
tabulka fis.TKBPARAM (pravidla pro vyhodnocení)*

Monitoring podezřelých operací – on-line analýza

- *Přesměrování plateb*
 - *monitoring změn čísel účtů v číselníku bankovních účtů*
 - *změna částky, účtu nebo SSMB v uzavřených závazcích*
 - *změna částky, účtu nebo SSMB, čísla účtu či kódu banky v uzavřených platebních příkazech*
 - *změna částky, SSMB či příjemce ve vystavených šecích*



On-line analýza, auditní uložení monitorovaných změn
tabulka fis.TKBAUDIT (KDO, KDY, CO změnil)

tabulka fis.TKBPARAM (pravidla pro vyhodnocení)

**Cílové mailové adresy pro varování se nastavují v
systémových parametrech KB_MAIL_TO, KB_MAIL_CP**

iFIS - Upozornění na změnu bankovního účtu...

Soubor Zpráva Vložení Možnosti Formátování textu Revize

Vložit Vložit

Schránka Základní text

Komu... "Tomáš Malkus" <tmalkus@bbm.cz>;

Kopie... rkos@bbm.cz

Odeslat

Předmět: iFIS - Upozornění na změnu bankovního účtu

-----Original Message-----

From: iFIS ZKB [mailto:ifis_KB@bbm.cz]
Sent: Wednesday, November 25, 2015 1:24 PM
To: tmalkus@bbm.cz
Cc: rkos@bbm.cz
Subject: iFIS - Upozornění na změnu účtu
Importance: High

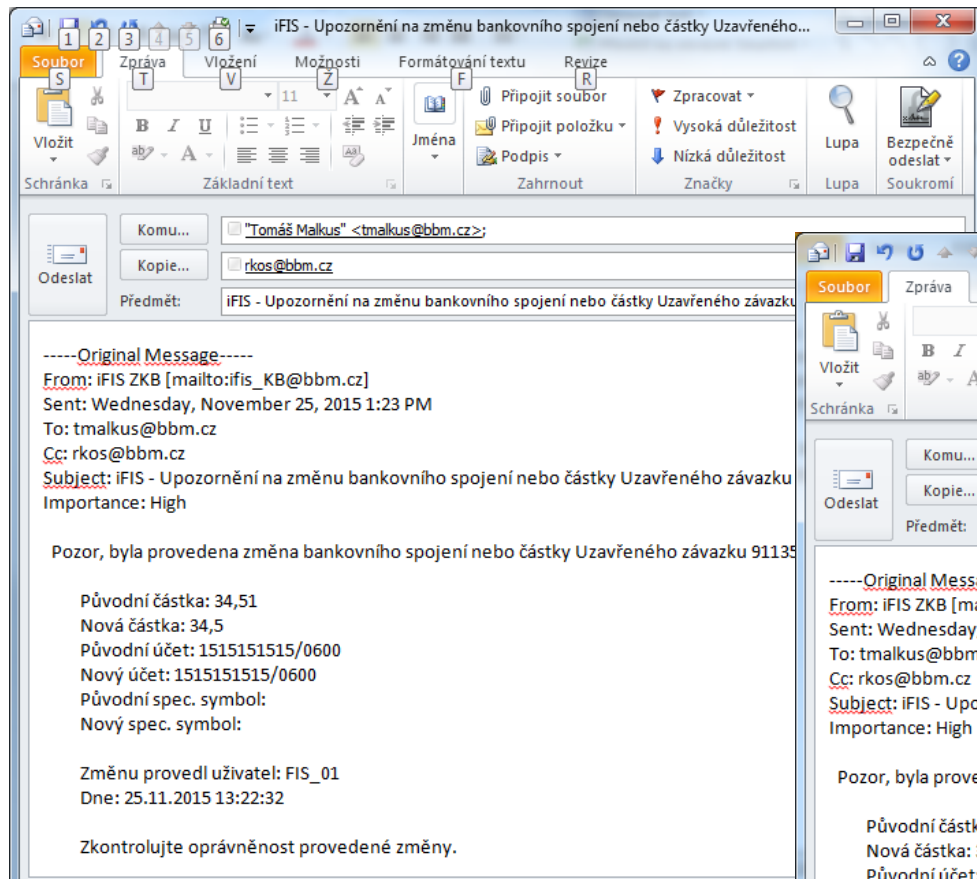
Pozor, byla provedena změna čísla účtu 7568700247/0100 Běžný účet

Původní číslo: 7568700247
Nové číslo: 999-566870066
Změnu provedl uživatel: PNECINOV
Dne: 25.11.2015 13:24:03

Zkontrolujte oprávněnost provedené změny!

Tomas Malkus

Monitoring podezřelých operací – on-line analýza



iFIS - Upozornění na změnu bankovního spojení nebo částky Uzavřeného...

Komu... "Tomáš Malkus" <tmalkus@bbm.cz>
Kopie... rkos@bbm.cz
Předmět: iFIS - Upozornění na změnu bankovního spojení nebo částky Uzavřeného závazku

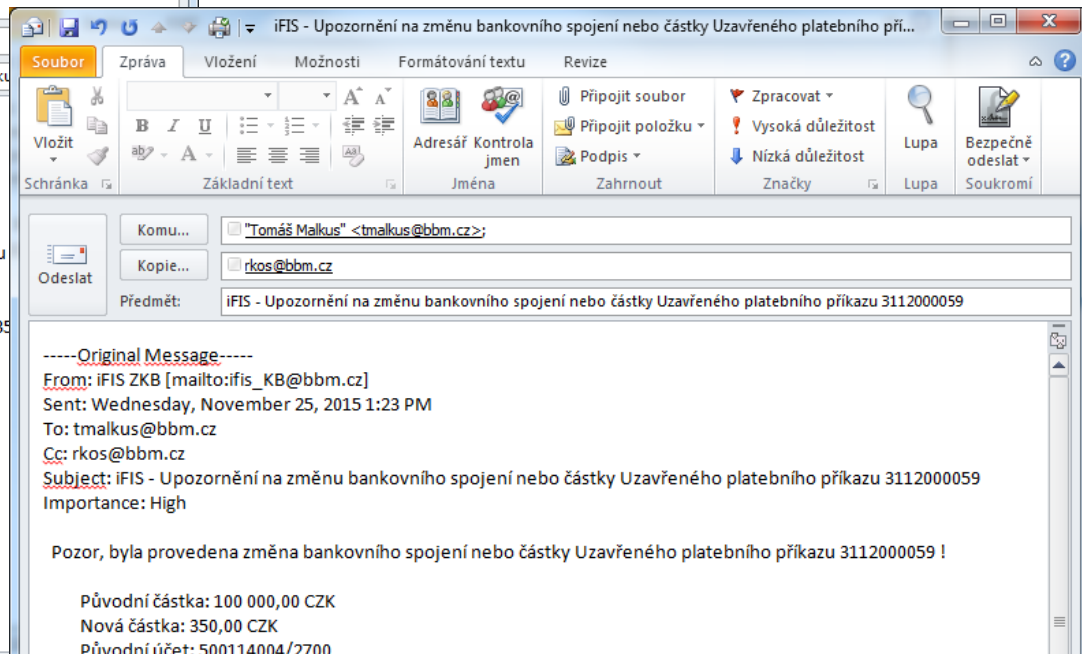
-----Original Message-----
From: iFIS ZKB [mailto:ifis_KB@bbm.cz]
Sent: Wednesday, November 25, 2015 1:23 PM
To: tmalkus@bbm.cz
Cc: rkos@bbm.cz
Subject: iFIS - Upozornění na změnu bankovního spojení nebo částky Uzavřeného závazku
Importance: High

Pozor, byla provedena změna bankovního spojení nebo částky Uzavřeného závazku 9113

Původní částka: 34,51
Nová částka: 34,5
Původní účet: 1515151515/0600
Nový účet: 1515151515/0600
Původní spec. symbol:
Nový spec. symbol:

Změnu provedl uživatel: FIS_01
Dne: 25.11.2015 13:22:32

Zkontrolujte oprávněnost provedené změny.



iFIS - Upozornění na změnu bankovního spojení nebo částky Uzavřeného platebního příkazu 3112000059

Komu... "Tomáš Malkus" <tmalkus@bbm.cz>
Kopie... rkos@bbm.cz
Předmět: iFIS - Upozornění na změnu bankovního spojení nebo částky Uzavřeného platebního příkazu 3112000059

-----Original Message-----
From: iFIS ZKB [mailto:ifis_KB@bbm.cz]
Sent: Wednesday, November 25, 2015 1:23 PM
To: tmalkus@bbm.cz
Cc: rkos@bbm.cz
Subject: iFIS - Upozornění na změnu bankovního spojení nebo částky Uzavřeného platebního příkazu 3112000059
Importance: High

Pozor, byla provedena změna bankovního spojení nebo částky Uzavřeného platebního příkazu 3112000059 !

Původní částka: 100 000,00 CZK
Nová částka: 350,00 CZK
Původní účet: 500114004/2700

Monitoring podezřelých operací – on-line analýza

Uživatel: KB_SPR@VVV:FACTORY ES

Akce Editace Dotaz Blok Záznam Pole Funkce Nástroje Nápvěda Okno

Jednotná správa subjektů a vazeb (FMRADM01)

Navigator

- EUR_PREP_KURZ- Kurz pro přepočítání dat v systému - v rá...
- HV_PRISTUP- Úroveň přístupových práv v Data Harvesteru
- INSTIPS- Typ instalace IPS
- JSP_EXE_URL- ...
- JSP_HESLO- ...
- JSP_JMENO- ...
- JSP_ORGJ- ...
- KB_CHECK_USR_EXP- Kontrola expirace uživatelského u...
- KB_MAIL_CP- Mailová adresa pro kopii upozornění generovan...
- KB_MAIL_TO- Mailová adresa pro upozornění generované...**
- KEY_DELM- Oddělovač částí klíče
- MAILING_INTERVAL- Funkce, která vrací časový interval pr...
- MAIL_SERVER- Jméno mail serveru pro odesílání e-mailu
- PRIVILEGE_SUPERMANAGER- Supermanažer přístupových
- REP_DEF_FORMAT- Výchozí výstupní formát
- REP_FORMATS- Výstupní formáty sestav
- STOP_IFIS- Zpráva pro odmítnuté uživatele
- SVM_MENU_COUNT- Max. počet položek v položce menu
- SVM_NOT_WRITTEN_APPSIS- Seznam apl. systémů bez
- SVR_DELM- Oddělovač adresářů na serveru
- SVR_LOG- Adresář souborů s protokoly na serveru
- TRG_J_CUC_UPDLOCK- Příznak používání triggeru J_CL
- TRG_J_MST_UPDLOCK- Příznak používání triggeru J_MS
- TRG_J_OSB_INS_AKC- Příznak používání triggeru J_OSB

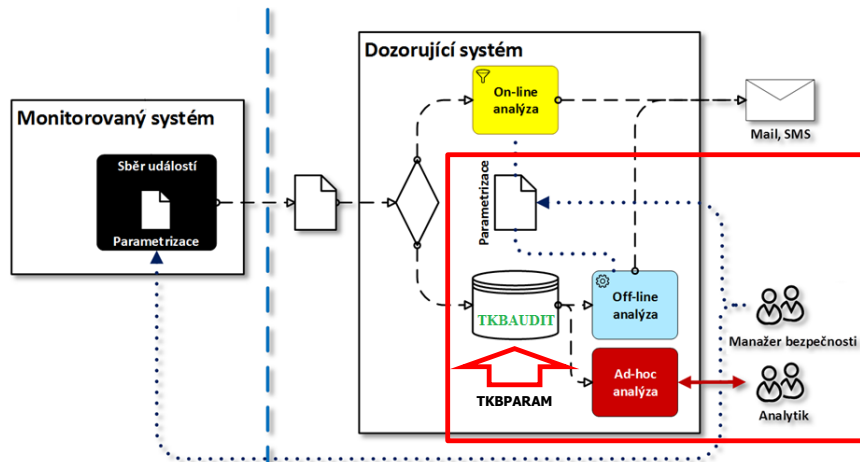
Vlastnosti

Kategorie	SYSPARAM
Popis	Mailová adresa pro upozornění generovaného modulem KB
Subjekt	KB_MAIL_TO
Název	Mailová adresa pro upozornění generovaného modulem KB
Manip. mód	I
Syspar_Type	C
Syspar_Value	zzit@bbm.cz,rkos@bbm.cz
Lov_Frm	
Modif By User	N
Kód aplikace	RRP

Hledej: KB_CHECK_USR_I Filtr: Občerstv... Kopírování subje...

Monitoring podezřelých operací - analýza rizik

- *Přesměrování plateb*
 - *monitoring změn čísel účtů v číselníku bankovních účtů*
 - *změna částky, účtu nebo SSMB v uzavřených závazcích*
 - *změna částky, účtu nebo SSMB, čísla účtu či kódu banky v uzavřených platebních příkazech*
 - *změna částky, SSMB či příjemce ve vystavených šecích*



Parametrizace, *auditní uložště monitorovaných změn*
tabulka fis.TKBAUDIT (KDO, KDY, CO změnil)
tabulka fis.TKBPARAM (pravidla pro vyhodnocení)

Monitoring podezřelých operací – off-line analýza

The screenshot displays the iFIS application interface. The title bar indicates the user is 'KB_SPR' with the email 'Ek.jednotka:BBMIVV@VVV'. A warning banner at the top right reads 'POZOR!!! START přes TEST iFIS'. The main window is divided into two panes: 'internetFIS' on the left and 'Správce' on the right. The 'Správce' pane shows a hierarchical tree of system settings, with item 20, 'Správa tabulek rozhraní', highlighted in blue. The status bar at the bottom shows 'Záznam: 1/1' and '<OSC>'.

internetFIS

- Finančně ekonomické řízení
 - Správce
 - Číselníky
 - Zakázky - Projekty
 - Účetnictví
 - Rozpočty
 - Finance
 - Majetek
 - Zásoby
 - Objednávky
- Jádro
- Správa runtime repository
- Základní služby

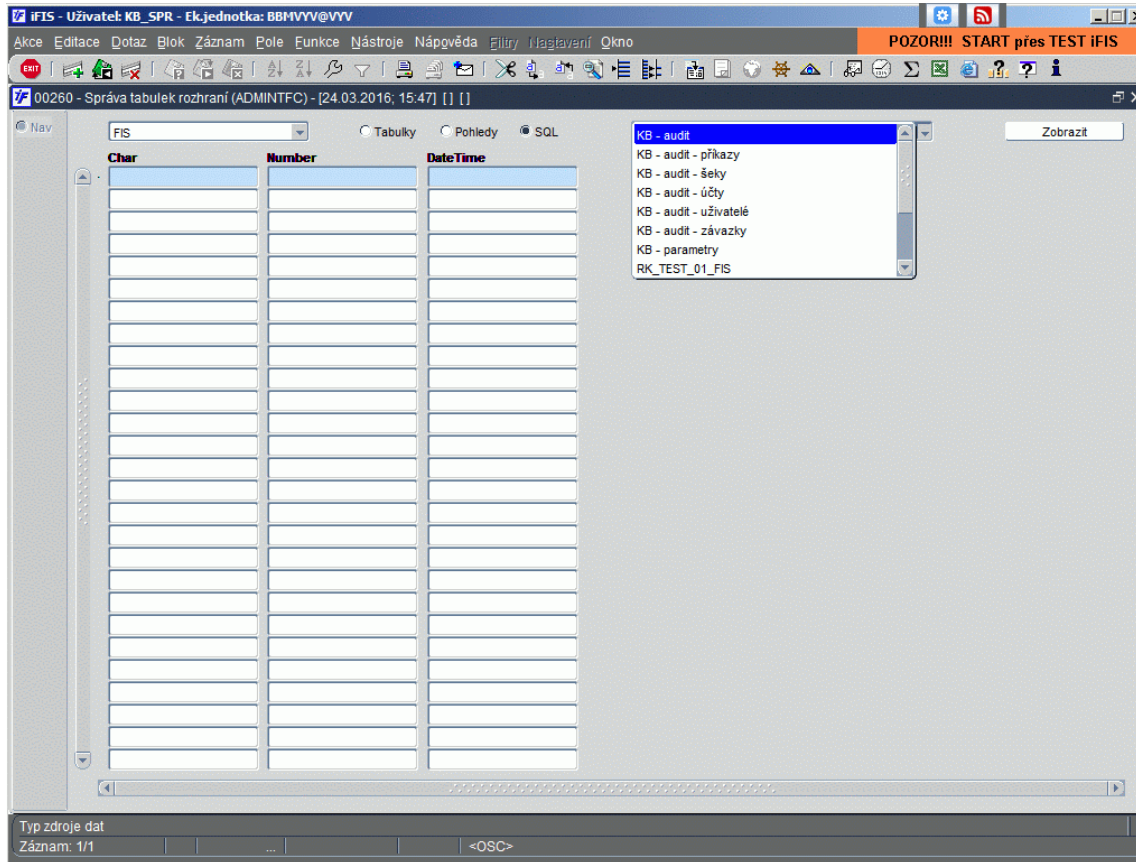
Správce

1. Uživatelé
2. Systém
3. Nastavení systému
 - 1. 00270 - Obecný prohlížeč FRM - Náhled na zúčt.listinu STD
 - 2. 00605 - Číselník lokálních sítí
 - 3. 00607 - Úlohy na lokálních sítích
 - 4. 00329 - Číslo dávky importu
 - 5. 00130 - Blokování funkcí
 - 6. 00303 - Přenosové funkce
 - 7. 98909 - Konverzní tabulka pro import ze ŠZP
 - 8. 00304 - Nastavení některých číselných řad
 - 9. 00305 - Tisk a rezervace číselných řad
 - 10. 00302 - Parametry
 - 11. 01203 - Typy akcí
 - 12. 01316 - Systémová pravidla pro volitelné položky účetní věty
 - 13. 00309 - Parametry přenosů mezi organizacemi
 - 14. 00315 - Parametry malových upomínek
 - 15. 00310 - Správa jádrových domén
 - 16. 11003 - Definice vazeb příloh k dokladu
 - 17. 11004 - Administrace uživatelských nastavení vzhledu formulářů
 - 18. 11005 - Definice elektronického záznamu
 - 19. 11006 - Definice vazeb šablon pro e-mail
 - 20. 00260 - Správa tabulek rozhraní
 - 21. 00261 - Správa nespárovaných příloh
 - 22. 00312 - Správa formulářů
 - 23. 00314 - Správa reportů
 - 24. 00330 - Správa systémových certifikátů
 - 25. 00340 - Parametry pro generování zpráv do úkolovniku

Čtvrtek 24.03.2016

Záznam: 1/1 <OSC>

Monitoring podezřelých operací – off-line analýza



The screenshot displays the iFIS application interface. The title bar indicates the user is 'KB_SPR' from the unit 'Ek.jednotka: BBMVVV@VVV'. The main window title is '00260 - Správa tabulek rozhraní (ADMINFIC) - [24.03.2016; 15:47]'. A warning banner at the top right reads 'POZOR!!! START přes TEST iFIS'. The interface features a menu bar with options like 'Akce', 'Editace', 'Dotaz', 'Blok', 'Záznam', 'Pole', 'Funkce', 'Nástroje', 'Nápvěda', 'Filtry', and 'Nastavení'. Below the menu is a toolbar with various icons. The main area shows a table with columns 'Char', 'Number', and 'DateTime'. A dropdown menu is open, listing several audit-related items: 'KB - audit', 'KB - audit - příkazy', 'KB - audit - šeky', 'KB - audit - účty', 'KB - audit - uživatelé', 'KB - audit - závazky', 'KB - parametry', and 'RK_TEST_01_FIS'. A 'Zobrazit' button is visible next to the dropdown. At the bottom, the status bar shows 'Typ zdroje dat' and 'Záznam: 1/1'.

Monitoring podezřelých operací – off-line analýza

iFIS - Uživatel: KB_SPR - Ek.jednotka: BBMVVV@VVV

POZOR!!! START přes TEST iFIS

<KB - audit> - KB - auditní záznamy

Nav FIS Tabulky Pohledy SQL KB - audit Zobrazit

EKJ ID	ULO	ENTITA	UNIDENT	KDOZAD	KDYZAD	POLOZKA
14	J_CUC		105765	FIS_01	28.05.2015 00:00:00	
14	J_CUC		105765	FIS_01	28.05.2015 00:00:00	
1	32	TEKRPRIK	3112000059	FIS_01	17.12.2015 00:00:00	CASTKA
14	J_CUC		229726	FIS_01	24.01.2016 00:00:00	
14	J_CUC		433494	FIS_01	24.01.2016 00:00:00	
2	DBA_USERS			ADAMEJOS	01.03.2016 00:00:00	PROFILE
2	DBA_USERS			ADAMEJOS	01.03.2016 00:00:00	PROFILE
2	DBA_USERS			ADAMEJOS	01.03.2016 00:00:00	PROFILE
2	DBA_USERS			ADAMEJOS	01.03.2016 00:00:00	PROFILE
2	DBA_USERS			ADAMEJOS	02.03.2016 00:00:00	PROFILE
2	DBA_USERS			ADAMEJOS	02.03.2016 00:00:00	PROFILE
2	DBA_USERS			ADAMEJOS	02.03.2016 00:00:00	PROFILE
2	DBA_USERS			ADAMEJOS	02.03.2016 00:00:00	PROFILE
2	DBA_USERS			ADAMEJOS	02.03.2016 00:00:00	PROFILE
1	32	TEKDOFA	9113507013	FIS_01	15.12.2015 00:00:00	CELK
14	J_CUC		1	FIS_01	15.12.2015 00:00:00	
14	J_CUC		1	FIS_01	15.12.2015 00:00:00	
14	J_CUC		129423	FIS_01	24.01.2016 00:00:00	
14	J_CUC		129423	FIS_01	24.01.2016 00:00:00	
14	J_CUC		129423	FIS_01	24.01.2016 00:00:00	
2	DBA_USERS			ADAMEJOS	01.03.2016 00:00:00	PROFILE
2	DBA_USERS			ADAMEJOS	01.03.2016 00:00:00	PROFILE
2	DBA_USERS			ADAMEJOS	01.03.2016 00:00:00	PROFILE
2	DBA_USERS			ADAMEJOS	01.03.2016 00:00:00	PROFILE
2	DBA_USERS			ADAMEJOS	02.03.2016 00:00:00	PROFILE
2	DBA_USERS			ADAMEJOS	02.03.2016 00:00:00	PROFILE
2	DBA_USERS			ADAMEJOS	07.03.2016 00:00:00	PROFILE
2	DBA_USERS			ADAMEJOS	07.03.2016 00:00:00	PROFILE

Záznam: 1/140

Monitoring podezřelých operací – off-line analýza

iFIS - Uživatel: KB_SPR - Ek.jednotka: BBMVVV@VVV

POZOR!!! START přes TEST iFIS

<KB - audit - účty> - KB - audit - účty

FIS Tabulky Pohledy SQL KB - audit - účty Zobrazit

EKJ ID	ULO	INITITA	UNIDENT	KDOZAD	KDYZAD	POLOZKA
14	J_CUC		105765	FIS_01	28.05.2015 00:00:00	
14	J_CUC		105765	FIS_01	28.05.2015 00:00:00	
14	J_CUC		229726	FIS_01	24.01.2016 00:00:00	
14	J_CUC		433494	FIS_01	24.01.2016 00:00:00	
14	J_CUC		1	FIS_01	15.12.2015 00:00:00	
14	J_CUC		1	FIS_01		
14	J_CUC		129423	FIS_01		
14	J_CUC		129423	FIS_01		
14	J_CUC		129423	FIS_01		
14	J_CUC		47	JADRO_FAES		
14	J_CUC		47	JADRO_FAES		
14	J_CUC		47	JADRO_FAES		
14	J_CUC		48	JADRO_FAES		
14	J_CUC		48	JADRO_FAES		
14	J_CUC		48	JADRO_FAES		
14	J_CUC		48	JADRO_FAES		
14	J_CUC		48	JADRO_FAES		
14	J_CUC		48	JADRO_FAES		
14	J_CUC		47	JADRO_FAES		
14	J_CUC		440324	JDAN		
14	J_CUC		107772	FIS_01		

Záznam: 1/21 <OSC>

iFIS - Uživatel: KB_SPR - Ek.jednotka: BBMVVV@VVV

POZOR!!! START přes TEST iFIS

<KB - audit - účty> - KB - audit - účty

FIS Tabulky Pohledy SQL KB - audit - účty Zobrazit

PUVHODN	NOVHODN	POPIS	STAKDOVVR	KDYVVR
7568700247	7568700247	změna čísla účtu		
7568700247	7568700247	změna čísla účtu		
4843470287	1212121212	změna čísla účtu		
99301021	1111111111	změna čísla účtu		
19-5504540257	19-5504540258	změna čísla účtu		
19-5504540258	19-5504540257	změna čísla účtu		
17282083	1212121212	změna čísla účtu		
1212121212	17282083	změna čísla účtu		
17282083	1212121212	změna čísla účtu		
00	001	změna čísla účtu		
001	00	změna čísla účtu		
001	00	změna čísla účtu		
0	01	změna čísla účtu		
01	0	změna čísla účtu		
0	02	změna čísla účtu		
02	0	změna čísla účtu		
0	02	změna čísla účtu		
02	0	změna čísla účtu		
00	001	změna čísla účtu		
19-5505030267	19-550503067	změna čísla účtu		
23709231	023709231	změna čísla účtu		

Monitoring podezřelých operací – off-line analýza – tabulka parametrů KB

ifIS - Uživatel: KB_SPR - Ek.jednotka: BBMVVV@VVV

POZOR!!! START přes TEST IFIS

<KB - parametry> - KB - parametry pro sběr auditních záznamů

FIS

Tabulky Pohledy SQL

KB - parametry

Zobrazit

ULO	DYPZAZN	POLOZKA	TYPZMENY	KCLIMIT	KCVETSI	KCMENSI	P
32	TEKDOFA	CELK	E		10000		

32
Záznam: 1/1

ifIS - Uživatel: KB_SPR - Ek.jednotka: BBMVVV@VVV

POZOR!!! START přes TEST IFIS

<KB - parametry> - KB - parametry pro sběr auditních záznamů

FIS

Tabulky Pohledy SQL

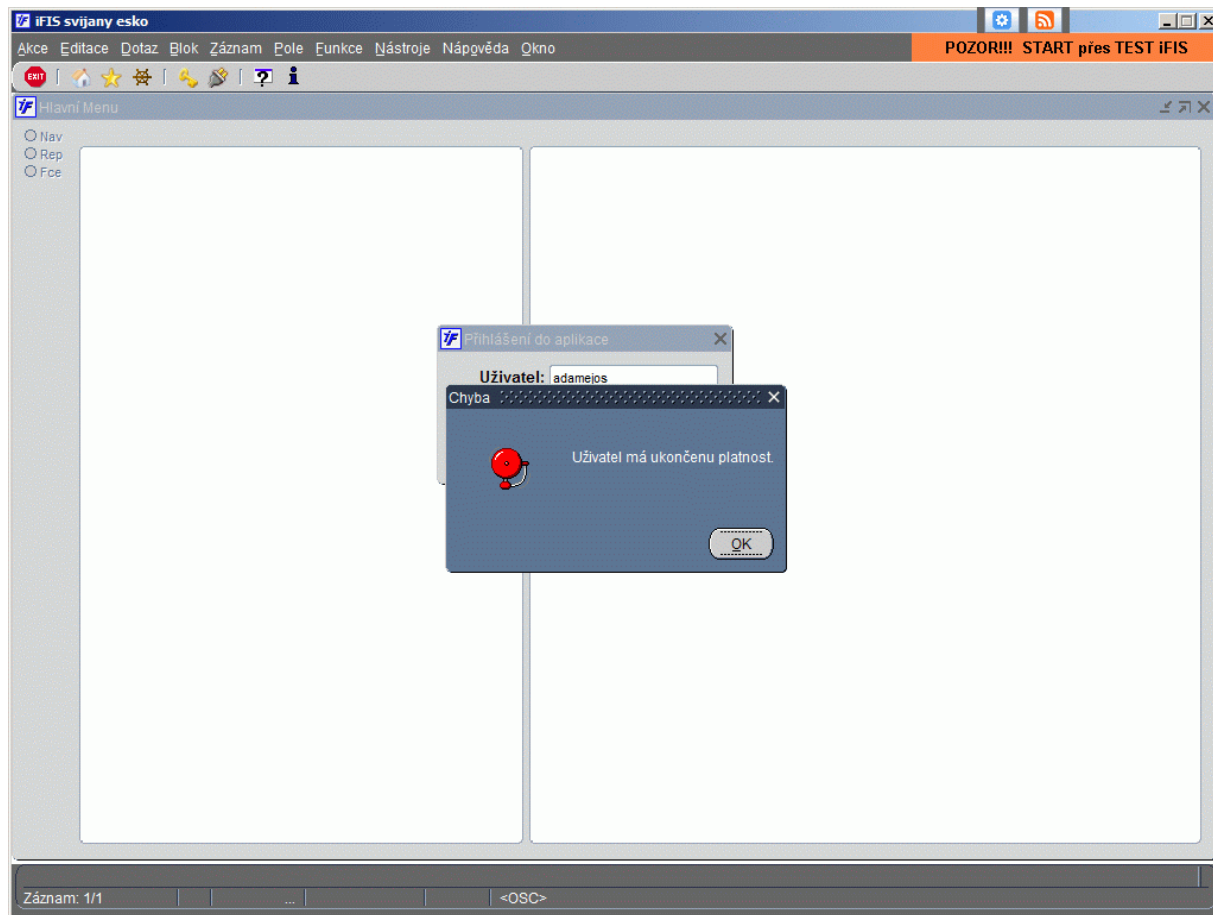
KB - parametry

Zobrazit

TYPZMENY	KCLIMIT	KCVETSI	KCMENSI	POCESTIME	POPIS
E		10000		3	Závazek k zaměstnanci větší než 10 000,- Kč

Ukončování uživatelů iFIS při ukončení platnosti osoby

- *nová časová značka pro expiraci uživatelského účtu*
- *nastavuje se automaticky s každou změnou platnosti PLATI OD/DO u osoby v iFIS*Osoby (aktualizace J_OSB při importu propaguje PLATNOST_DO do RRP – změna v importu osob)*
- *kontrola expirace při každém LOGIN na úrovni fis.ON-LOGON triggeru*
- *hlídání expirace lze parametricky zapnout /vypnout*
- *upozornění uživatele na blížící se ukončení platnosti účtu*
- *upozornění na provedené ukončení /uvolnění uživatelských účtů na mailovou adresu správce*



The screenshot shows a software application window titled "Uživatel: KB_SPR@VYV:FACTORY ES". The main window is "Jednotná správa subjektů a vazeb (FMRADM01)". It features a "Navigator" on the left and a "Vlastnosti" (Properties) panel on the right.

Navigator: A tree view of system parameters. The selected item is "KB_CHECK_USR_EXP- Kontrola expirace uživatelského účtu při přihlašování +/-".

Vlastnosti (Properties):

Kategorie	SYSPARAM
Popis	Kontrola expirace uživatelského účtu při přihlašování +/-
Subjekt	KB_CHECK_USR_EXP
Název	Kontrola expirace uživatelského účtu při přihlašování
Manip. mód	I
Syspar_Type	C
Syspar_Value	+
Lov_Frm	
Modif By User	N
Kód aplikace	RRP

At the bottom, there is a search bar with the text "Hledej: KB_CHECK_USR_I" and a filter field. Buttons for "Občerstv..." and "Kopírování subje..." are also visible.

IFIS - Uživatel: FIS_01 - Ekjednotka: BBMVV@VY

Akce Editace Dotaz Blok Záznam Pole Funkce Nástroje Nápvěda Filtry Nastavení Okno SVIJANY eSko

00210 - Správa uživatelů a přístupů (ADMUSR) - [09.09.2015; 09:40] [] []

Uživatelé Role Kontexty Přehled Parametry Stav systému

Uživatel	Krátký popis	Ext. auth.	Popis	Ek.j. Osoba	Os. č.	Zámek	Poslední připojení
ADAMEJOS	Adamec Josef*NS12000		20198	1 Machek Josef 101444	101444		
ADLERIVA	Adlerová Iva*NS82000						
ALYASSI	Ali Fathi Ahmed Yasir*NS120						
AMBROBAR	Ambrosová Barbora*NS1400						21.02.2012 08:21:08
AMBROFRA	Ambros František*NS12000						
AMEMODAG	Amemori Dagmar*NS81000	4128					
AMLEREVZ	Amler Evžen*NS17000						
ANAKIEKA	Anakina Ekaterina*NS35000						
ANDREPAV	Andres Pavel*NS32000						
AUGSTZUZ	Augstenová Zuzana*NS1400						

Subsystémy Role Uživatel v DB

Tablespace

Default: USERS

Temporary: TEMP

Změnit

Změna hesla

Uživatel: TMAL

Staré heslo: ****

Nové heslo: *****

Potvrdit: *****

OK Zpět

Informace

Heslo změněno.

OK

Heslo

Změnit při přihlášení

Změněno: 22.01.2015 10:22:23

Heslo

Položka	Hodnota	Význam
PSWDDGTS	1	Minimální počet číslic v uživatelském hesle
PSWDEXPT	2	Délka platnosti hesla
PSWDLNGT	8	Minimální počet znaku uživatelského hesla

Uživatel musí změnit heslo při příštím přihlášení

Záznam: 1/?

<OSC>

iFIS - Uživatel: FIS_01 - Ekjednotka: BBMVV@VVV

SVUANY eSko

00210 - Správa uživatelů a přístupů (ADMUSR) - [25.11.2015: 14:21] []

Uživatelé Role Kontexty Přehled Parametry Stav systému

Uživatel	Krátký popis	Ext. auth.	Popis	Ekjednotka Číslo	Sys. Admin. Adm.	Osoba	Os. č.	Zámek	Poslední připojení
BENESMON	Benešová Monika*NS15000		50224	1		Krausová Monika 10528	10528		26.09.2013 12:17:03
BERANOVZ	Pračková Zita*NS13000		33115	1		Potůček Zita 30778	30778		02.10.2013 12:17:48
BERANVER	Beránková Věra*NS16000		61069	1		Nový Věra 30331	30331		20.09.2013 10:40:03
BERKA	Berka Roman*NS13000		32796	1		Lidmila Roman 30956	30956		
BESTAMAR	Bešťáková Martina*NS13000		417032	1		Lennerová Martina 360099	360099		
BEZDEMIL	Bezděková Miloslava*NS31000		70106	1		Heizerová Miloslava 70154	70154		04.10.2013 08:37:07
BEZNOVA	Beznosková Ivana*NS17000		371304	1		Matoušek Ivana 362157	362157		25.09.2013 15:54:45
BEZUSVLA	Bezusová Vlasta*NS14000		40084	1		Spěváček Vlasta 41026	41026		
BILAJIRI	Bíla Jiří*NS12000		20648	1		Hyánková Jiří 30313	30313		
BILEKJ	Bílek Jan*NS13000		30755	1		Mádl Jan 80086	80086		

Aktualizace DB
Kopie
Historie změn
Odemknout
Zamknout
Historie přihlášení

Subsystémy Role Uživatel v DB

Tablespace Profil Heslo

Default USERS
Temporary TEMP

Změnit

Změnit při přihlášení

Změněno
Heslo

Změnit

KB_UZIVATEL
DEFAULT
KB_SPRAVCE
KB_UZIVATEL

Profil
Záznam: 26/?

The screenshot displays the iFIS web application interface. The browser window title is "iFIS - Uživatel: KB_SPR - Ek.jednotka: BBMVVV@VVV". The address bar shows "Hlavní Menu". The main content area is divided into two panes:

- internetFIS:** A tree view showing the application structure. The "Menu Administrace" folder is selected and highlighted in blue. Other folders include "Finančně ekonomické řízení", "Jádro", "Správa runtime repository", "Menu aktualizace RRP", "Menu správy RRP", and "Základní služby".
- Menu Administrace:** A detailed view of the selected folder, showing a list of sub-items. The "8. PROF - Správa profilů" item is selected and highlighted in blue. The list includes:
 - 1. Menu Administrace uživatelské
 - 1. MEN2 - Správa menu
 - 2. DOM2 - Správa domén
 - 3. PAR2 - Správa parametrů
 - 4. ATR1 - Správa atributů
 - 5. REPS - Správa reportů
 - 6. EKJED - Ekonomické jednotky
 - 7. PRIO - Priority
 - 8. PROF - Správa profilů
 - 2. Menu Administrace systémové

The status bar at the bottom shows "Záznam: 1/1" and "<OSC>". The date "Čtvrtek 24.03.2016" is displayed in the top right corner of the main content area.

Uživatel : KB_SPR@VVV:FACTORY ES

Akce Editace Dotaz Blok Záznam Pole Funkce Nástroje Nápvěda Okno

EXIT

Profily (FMRPRF01)

Nav
Rep
Fce
ADM1

Profily

M?	Název	Krátký popis	Úplný popis	APP
0	DEFAULT	Oracle předdefinovaný databázový profil	Oracle předdefinovaný databázový profil DEFAULT	RRP
I	KB_SPRAVCE	KBZ profil správce iFIS	KBZ Kybernetická bezpečnost - Databázový profil správce	RRP
I	KB_SPRAVCE_EKJ	KBZ profil správce ek. jednotky iFIS	KBZ Kybernetická bezpečnost - Databázový profil správce	RRP
I	KB_UZIVATEL	KBZ profil uživatele	KBZ Kybernetická bezpečnost - Databázový profil uživatele	RRP

Prostředky

Limit přihlášení	DEFAULT	Uzamknutí účtu	DEFAULT
Limit připojení	DEFAULT	Limit CPU	DEFAULT
Limit CPU session	DEFAULT	Sys. prostředky	DEFAULT
Limit nečinnosti	30	Logical Reads Call	DEFAULT
Shared Pool SGA	DEFAULT	Logical Reads Session	DEFAULT

Heslo

Platnost	180	Čas pro změnu	DEFAULT
Čas znovupoužití	DEFAULT	Verifikační proc.	F_KB_VERIFY_PSW
Chybné připojení	DEFAULT	Cyklus znovupoužití	DEFAULT

Přiřazení profilu uživateli

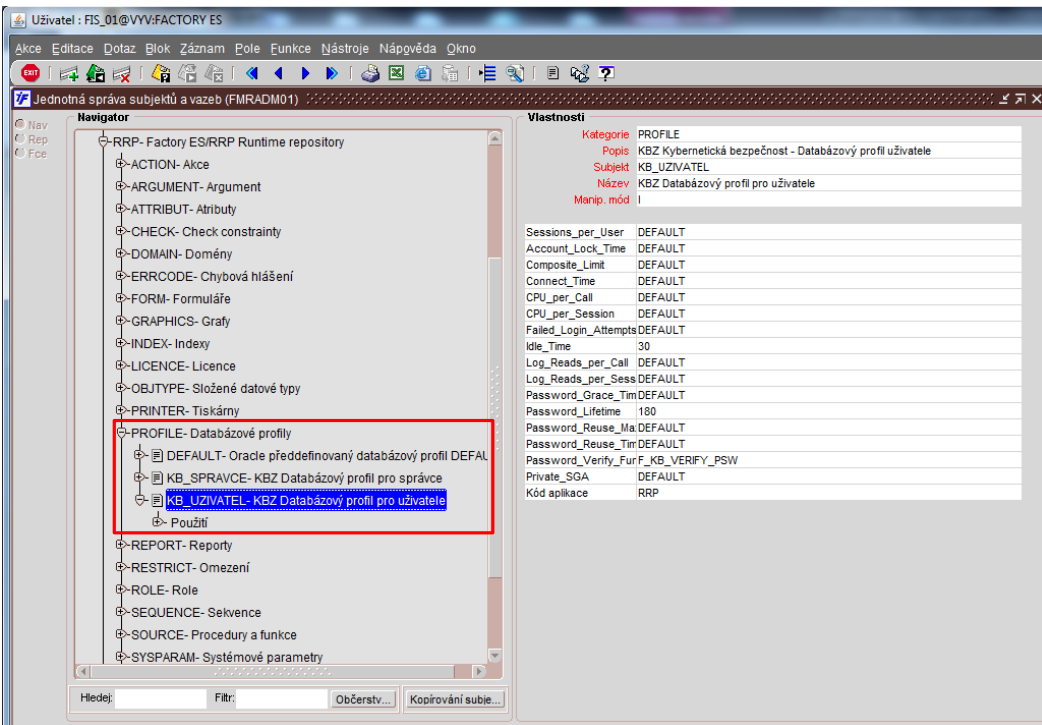
Potvrđ Zpět

Uživatel	Název	Přiřad
ADAMEJOS	KB_UZIVATEL	<input checked="" type="checkbox"/>
ADLERIVA	DEFAULT	<input type="checkbox"/>
ALYASSI	DEFAULT	<input type="checkbox"/>
AMBROBAR	DEFAULT	<input type="checkbox"/>
AMBROFRA	DEFAULT	<input type="checkbox"/>
AMEMODAG	DEFAULT	<input type="checkbox"/>
AMLEREVZ	DEFAULT	<input type="checkbox"/>
ANAKIEKA	DEFAULT	<input type="checkbox"/>
ANDREPAV	DEFAULT	<input type="checkbox"/>
AUGSTZUZ	DEFAULT	<input type="checkbox"/>

ORA DB parametr (SE+EE)

RESOURCE_LIMIT = TRUE

http://docs.oracle.com/cd/B28359_01/server.111/b28286/statements_6010.htm



IDLE TIME – doba nečinnosti uživatele v minutách (časově náročné dávkové zpracování, F7,F8 dotazy a tisky znamenají činnost)

DEFAULT = neomezeno

KB_UZIVATEL = 30min

KB_SPRAVCE = 15min

PASSWORD LIFETIME – doba platnosti hesla ve dnech

DEFAULT = neomezeno

KB_UZIVATEL = 180 dnů

KB_SPRAVCE = 180 dnů

PASSWORD_GRACE_TIME – doba, po kterou se upozorňuje na potřebu změny hesla

DEFAULT = neomezeno

KB_UZIVATEL = neomezeno

KB_SPRAVCE = neomezeno

PASSWORD_VERIFY_FUNCTION – určuje název validační funkce pro kontrolu formátu nově vytvářeného hesla (nesmí se shodovat s minulým heslem, velké/malé, počty číslic apod.)

DEFAULT, KB_UZIVATEL i KB_SPRAVCE =

f_kb_verify_psw

(hlídání minimální délky, podobnosti hesla...)

Odpojení při nečinnosti (parametr IDLE_TIME)

IFIS - Uživatel: KB_TEST - Ek.jednotka: BBMVVV@VVV

POZOR!!! START přes TEST IFIS

1202 - Komplexní položky (EKKOM) - [24.03.2016, 16:25] [] []

KP	Název	Od	Do
NND	Nerozl./Nerozl./HČ-Dot.	09	11
NNE	Nerozl./Nerozl./DČ-Ekon.č.	09	11
NNN	Nerozl./Nerozl./Nerozl.		
NNP	Nerozl./Nerozl./HČ-Přisp.	09	11
1ND	Přímě/Nerozl./HČ-Dot.	09	10
1NE	Přímě/Nerozl./DČ-Ekon.č.	09	11
1NP	Přímě/Nerozl./HČ-Přisp.	09	09
1UD	Přímě/Uznatelné/HČ-Dot.	06	14
9ND	Nepřímě/Nerozl./HČ-Dot.	01	14
9NE	Nepřímě/Nerozl./DČ-Ekon.č.	01	14
9NP	Nepřímě/Nerozl./HČ-Přisp.	01	14

Chyba

ORA-02396: překročen maximální nevyužitý čas - prosím, připojte se znovu

Číslo komplexní položky : NND
Záznam: 1/11

IFIS - Uživatel: KB_TEST - Ek.jednotka: BBMVVV@VVV

POZOR!!! START přes TEST IFIS

1202 - Komplexní položky (EKKOM) - [24.03.2016, 16:25] [] []

KP	Název	Od	Do
NND	Nerozl./Nerozl./HČ-Dot.	09	11
NNE	Nerozl./Nerozl./DČ-Ekon.č.	09	11
NNN	Nerozl./Nerozl./Nerozl.		
NNP	Nerozl./Nerozl./HČ-Přisp.	09	11
1ND	Přímě/Nerozl./HČ-Dot.	09	10
1NE	Přímě/Nerozl./DČ-Ekon.č.	09	11
1NP	Přímě/Nerozl./HČ-Přisp.	09	09
1UD	Přímě/Uznatelné/HČ-Dot.	06	14
9ND	Nepřímě/Nerozl./HČ-Dot.	01	14
9NE	Nepřímě/Nerozl./DČ-Ekon.č.	01	11
9NP	Nepřímě/Nerozl./HČ-Přisp.	01	11

Chyba

ORA-01012: nepřihlášeno do systému
ID procesu: 4477
ID relace: 191 - sériové číslo: 1957

Číslo komplexní položky : NND
Záznam: 1/11

Odpojení při nečinnosti (parametr IDLE_TIME)

IFIS - Uživatel: KB_TEST - Ek.jednotka: BBHVVV@VVV

POZOR!!! START přes TEST IFIS

01202 - Komplexní položky (EKKOM) - [24.03.2016: 19:25] []

KP	Název	Od	Do
NND	Nerozl./Nerozl./HČ-Dot.	09 11	
NNE	Nerozl./Nerozl./DČ-Ekon.č.	09 11	
NNN	Nerozl./Nerozl./Nerozl.		
NNP	Nerozl./Nerozl./HČ-Přisp.	09 11	
1ND	Přímě/Nerozl./HČ-Dot.	09 10	
1NE	Přímě/Nerozl./DČ-Ekon.č.	09 11	
1NP	Přímě/Nerozl./HČ-Přisp.	09 09	
1UD	Přímě/Uznatelné/HČ-Dot.	06 14	
9ND	Nepřímě/Nerozl./HČ-Dot.	01 14	
9NE	Nepřímě/Nerozl./DČ-Ekon.č.	09 11	
9NP	Nepřímě/Nerozl./HČ-Přisp.	09 11	

Chyba

Chyba při ukončování formuláře.
ORA-01012: nepřihlášeno do systému

OK

Název komplexní položky
Záznam: 3/11

IFIS - Uživatel: KB_TEST - Ek.jednotka: ?@VVV

POZOR!!! START přes TEST IFIS

internetFIS

Číselníky

Čtvrtek 24.03.2016

Uživatel:

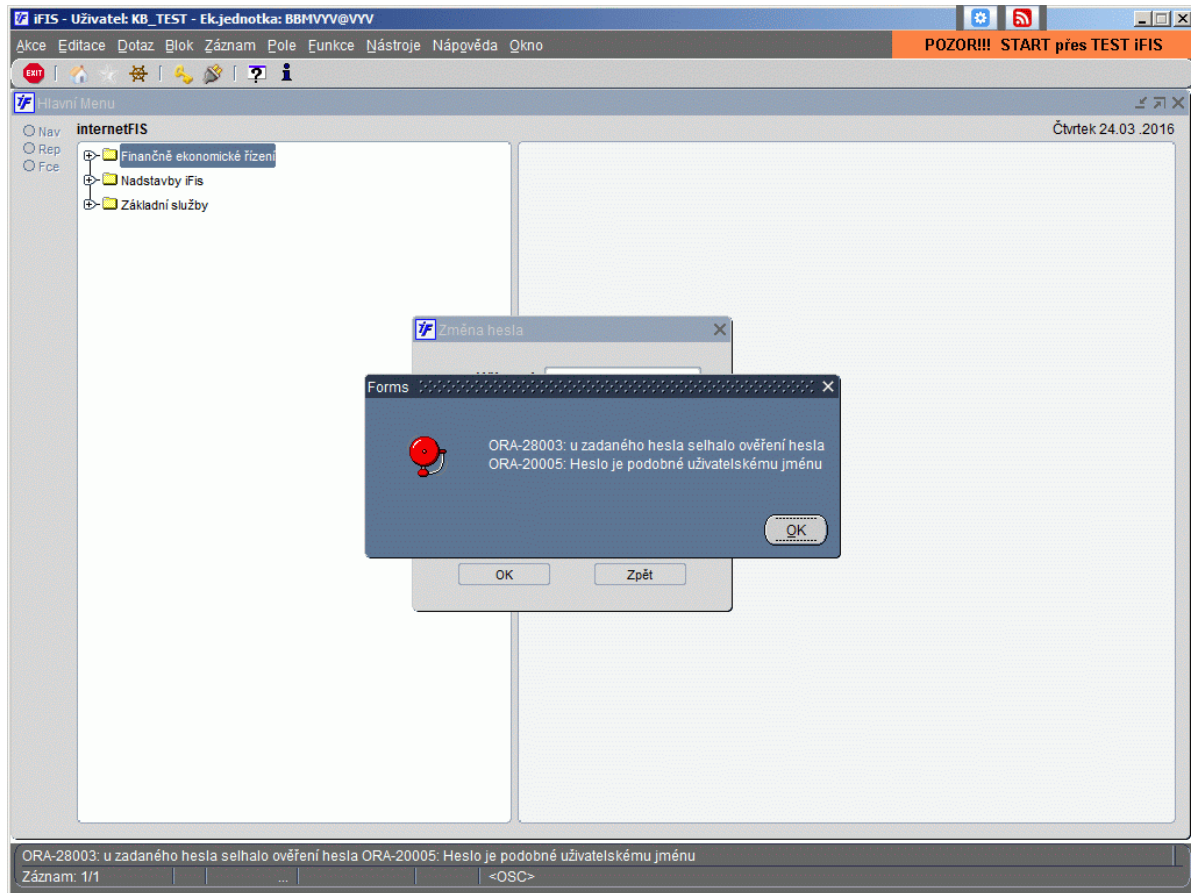
Heslo:

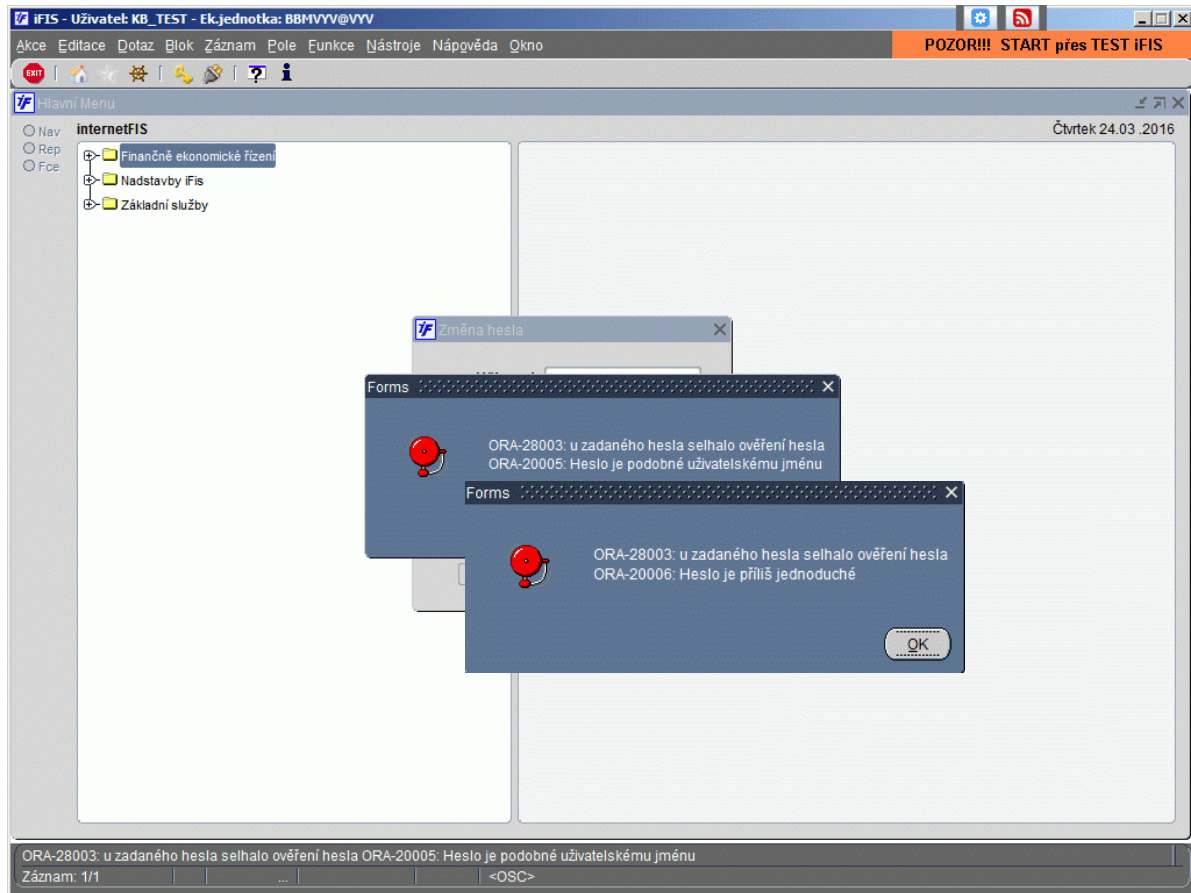
Databáze: VVV

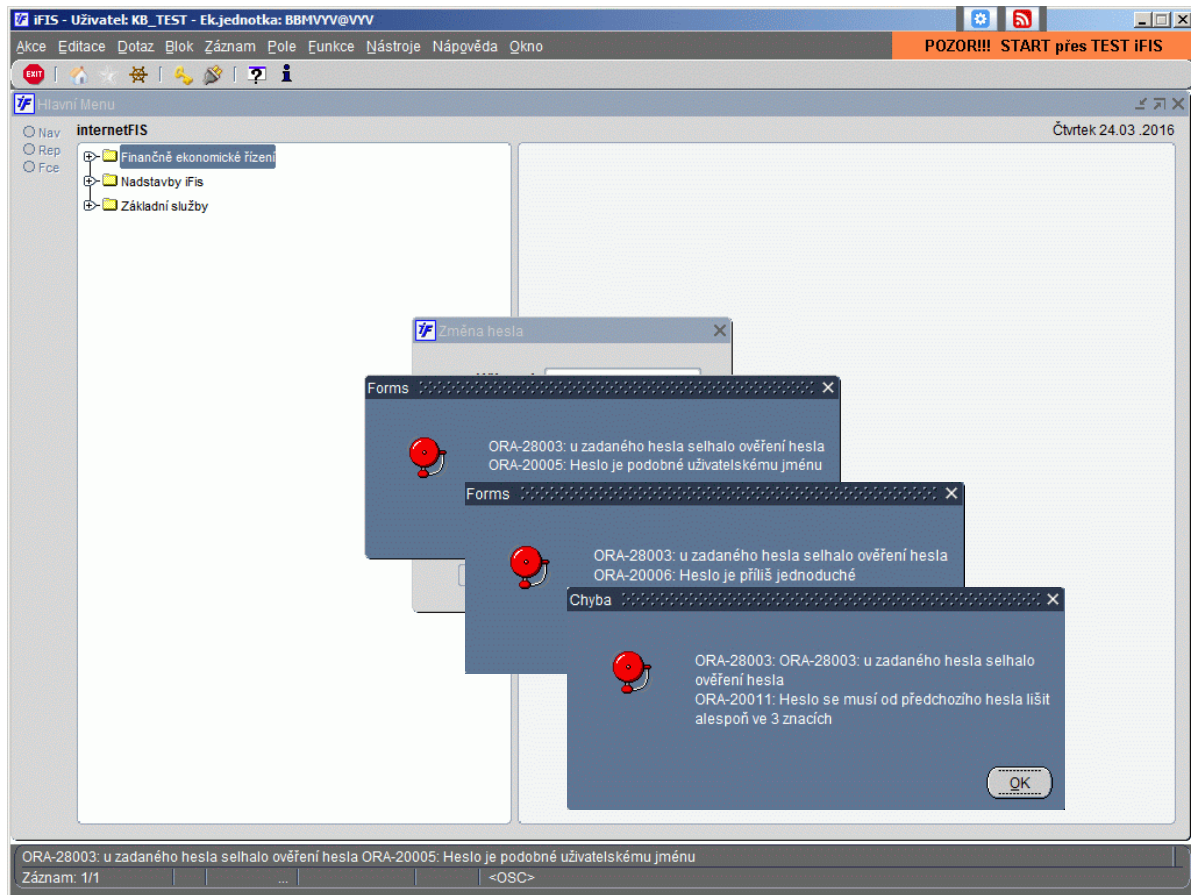
OK Zpět

Záznam: 1/1

Expirace - změna hesla



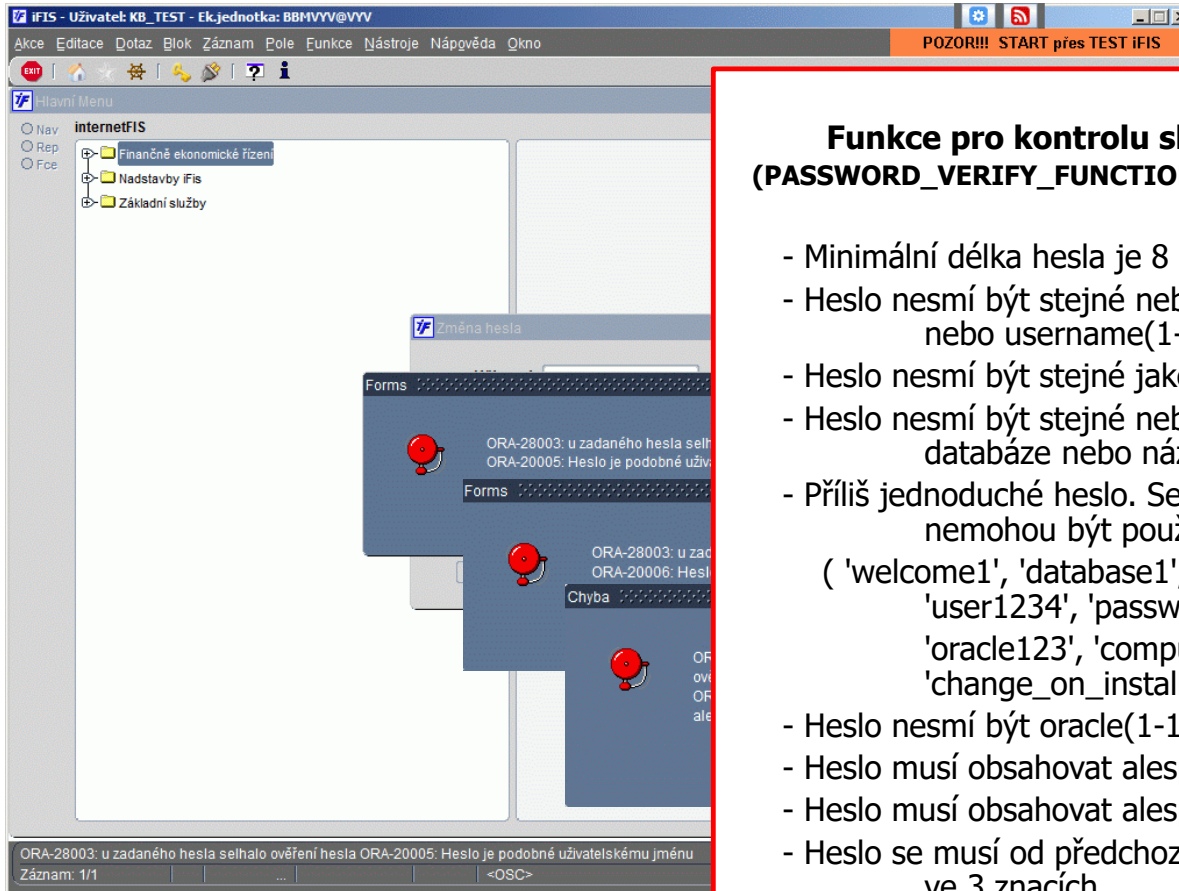




The screenshot displays the iFIS user management interface. The main window title is "iFIS - Uživatel: KB_TEST - Ek.jednotka: BBMVV@VVV". The interface includes a menu bar with options like "Akce", "Editace", "Dotaz", "Blok", "Záznam", "Pole", "Funkce", "Nástroje", "Nápvěda", and "Okno". A warning banner at the top right reads "POZOR!!! START přes TEST iFIS". The left sidebar shows a tree view under "internetFIS" with sub-items: "Finančně ekonomické řízení", "Nadstavby iFIS", and "Základní služby". The main content area shows a "Změna hesla" dialog box. Overlaid on this are several error messages from the "Forms" component, each with a red speech bubble icon:

- ORA-28003: u zadaného hesla selhalo ověření hesla
ORA-20005: Heslo je podobné uživatelskému jménu
- ORA-28003: u zadaného hesla selhalo ověření hesla
ORA-20006: Heslo je příliš jednoduché
- Chyba
- ORA-28003: ORA-28003: u zadaného hesla selhalo ověření hesla
ORA-20011: Heslo se musí od předchozího hesla lišit alespoň ve 3 znacích
- ORA-28003: u zadaného hesla selhalo ověření hesla
ORA-20001: Heslo je kratší než 8 znaků

The bottom status bar shows "ORA-28003: u zadaného hesla selhalo ověření hesla ORA-20005: Heslo je podobné uživatelskému jménu" and "Záznam: 1/1". An "OK" button is visible in the bottom right corner of the error dialog.



Funkce pro kontrolu složitosti hesla (PASSWORD_VERIFY_FUNCTION - f_kb_verify_psw):

- Minimální délka hesla je 8 znaků
- Heslo nesmí být stejné nebo podobné username nebo username(1-100)
- Heslo nesmí být stejné jako username pozpátku
- Heslo nesmí být stejné nebo podobné názvu databáze nebo názvu databáze(1-100)
- Příliš jednoduché heslo. Seznam slov, která nemohou být použita jako heslo:
('welcome1', 'database1', 'account1', 'user1234', 'password1', 'oracle123', 'computer1', 'abcdefg1', 'change_on_install')
- Heslo nesmí být oracle(1-100)
- Heslo musí obsahovat alespoň jednu číslici
- Heslo musí obsahovat alespoň jedno písmeno
- Heslo se musí od předchozího hesla lišit alespoň ve 3 znacích